

SHARP

LM081HB1T01

STN 液晶モジュール

(形名 : LM081HB1T01)

データシート

資料 No. : LU02201B

作成日 : 2002 年 8 月 23 日

SHARP

仕様書番号	
作成日付	

殿

<<新規・変更>>

参考仕様書

品名 LCDモジュール

型名 LM081HB1T01

シャープ株式会社
モバイル液晶事業本部

設計センター

第1開発部



部長	副参事	副参事	主事	担当	担当
印	大森		水		高

SHARP

SPEC No.

LU02201B

MODEL No.

LM081HB1T01

PAGE

1

《本仕様書のお取り扱い及び本製品の使用に当たっての注意》

- 本仕様書は弊社の著作権にかかわる内容も含まれていますので、取り扱いには十分にご注意頂くと共に、本仕様書の内容を弊社に無断で複製しないようお願い申し上げます。
- 本仕様書に掲載されている応用例は、弊社製品を使った代表的な応用例を説明するためのものであり、本仕様書によって工業所有権、その他権利の実施に対する保証または実施権の許諾を行うものではありません。また、弊社製品を使用したことにより、第三者と工業所有権等に関わる問題が発生した場合、弊社は一切その責を負いません。
- 本製品は、OA機器に使用されることを目的に開発・製造されたものです。

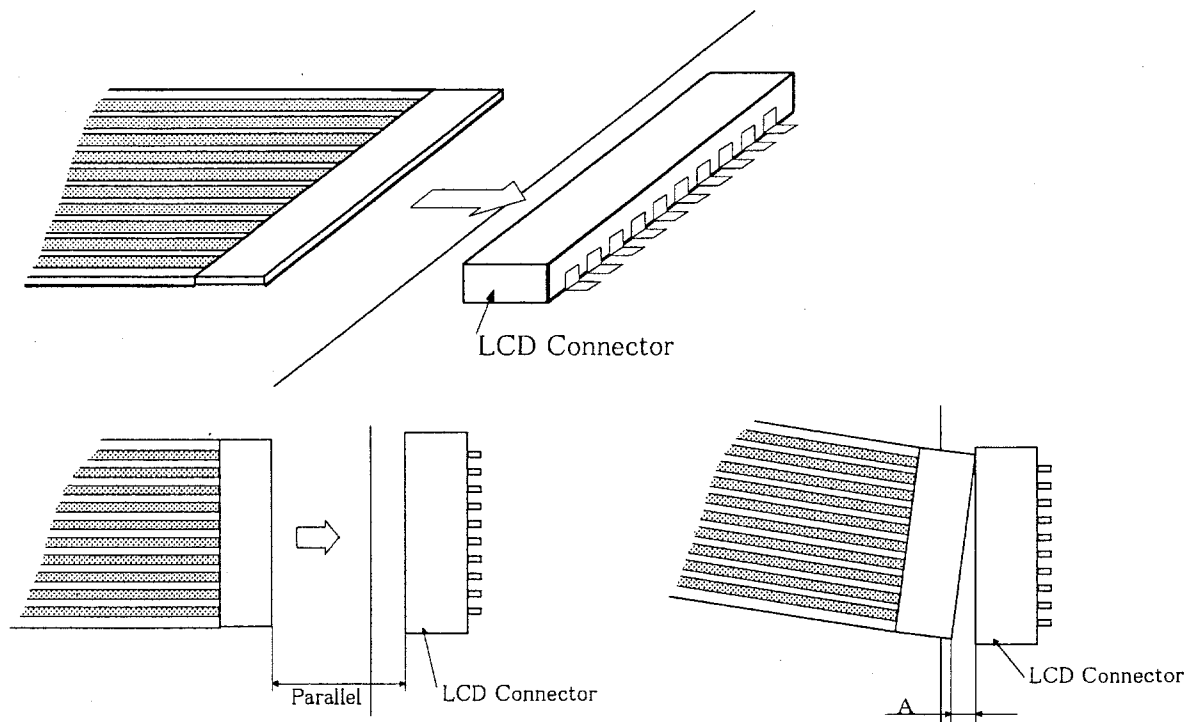
《取り扱い注意事項》

- 本製品を、運送機器(航空機、列車、自動車等)・防災防犯装置・各種安全装置などの機能・精度等において高い信頼性・安全性が必要とされる場合は、これらのシステム・機器全体の信頼性及び安全性維持の為にフェールセーフ設計や冗長設計の措置を講じる等、システム・機器全体の安全設計にご配慮頂いたうえで本製品をご使用下さい。
- 本製品を、航空宇宙機器、幹線通信機器、原子力制御機器、生命維持にかかわる医療機器などの極めて高い信頼性・安全性が必要とされる用途への使用は意図しておりませんので、これらの用途には使用にならないで下さい。
- 本仕様書に記載される本製品の使用条件や使用上の注意事項を逸脱して使用されること等に起因する損害に関して、弊社は一切その責任を負いません。
- 当該液晶ディスプレイパネルは蛍光管が組み込まれていますので、地方自治体の条例、または、規制に従って廃棄してください。
- 本製品につきご不明な点がございましたら、事前に弊社窓口までご連絡頂きますようお願い致します。

SHARPSPEC No.
LU02201BMODEL No.
LM081HB1T01PAGE
2

《実装上の注意事項》

- (1) 本製品の表偏光板(LCDパネル表面)は傷つきやすいので、取り扱いには十分注意して下さい。
- (2) LCDパネル表面が汚れた場合は、脱脂綿あるいは柔らかい布などで拭き取って下さい。
汚れが残る場合は息をふきかけて拭き取って下さい。
- (3) 水滴などが長時間付着すると変色やシミの原因になりますのですぐに拭き取って下さい。
- (4) LCDパネル(ガラス)を使用しておりますので落としたり、固いものに当てるとワレ、カケの原因になりますので取り扱いにはご注意下さい。
- (5) 入力コネクタ接続時には、本体側のGNDとモジュールのGNDを高抵抗でリークの後、接続することを推奨します。
- (6) インターフェイスコネクタの挿入は、LCDモジュール側コネクタに平行でかつ、水平に挿入してください。
LCDモジュールが嵌合し始めた時に、反対側に隙間Aがある状態のまま挿入しないでください。



(7) モジュールは視角特性をもっています。

実装時には実使用状態で最も見やすい位置が得られるようにご配慮下さい。

(8) セット側に使用している材料や梱包材料から出てくるエポキシ樹脂(アミン系硬化材)、シリコン接着剤(脱アルコール系及びオキシム系)等のガスにより偏光板の変質が起きる場合がありますので貴社の使用材料と適合性をご確認下さい。

SHARP

SPEC No.

LU02201B

MODEL No.

LM081HB1T01

PAGE

3

(9)定格保存温度以下では内部の液晶が凝固し、LCDパネルの破損の原因になります。

また、定格温度を超えると液晶が等方性の液体となり、元の状態に戻らないことがあります。

常温、常湿(結露させないこと)、暗所での保存をお願いします。

(10)本LCDモジュールを直射日光や強い紫外光のもとで長時間使用しないようにしてください。

(11)本LCDモジュールを分解しますとコンタクト不良を生じる恐れがありますので絶対に分解しないようにしてください。

(12)本モジュールには多数のCMOS LSIが搭載されておりますのでその取り扱い時における静電気には十分注意し下記内容の配慮をしてください。

①作業者

作業者が身につける衣服、履き物、手袋等が絶縁物(ナイロン、ポリエチレン、ゴム等の絶縁物)の場合人体に静電気が帯電する恐れがありますので、静電気対策品(静電防止加工品)の着用をしてください。

②器材・設備

摩擦や剥離の機構、機能を持つ器材、機具等(例えば自動機、コンベアー、チェッカー、半田ごて、マット、作業台、容器等)は静電気が帯電する恐れがありますので制静電気対策(静電氣的接地: $1 \times 10^8 \Omega$)を行ってください。

③床

床は人体や器材・設備から発生した静電気を漏洩する上で大きな役割を持ちます。床材が絶縁物(高分子材、ゴム等)の場合、上に乗る人体や機械の静電気が漏洩せずに帯電する恐れがありますので制静電気対策(静電氣的接地: $1 \times 10^8 \Omega$)を行ってください。

④湿度

各作業場の湿度は、静電気発生物体の表面抵抗を下げ帯電防止に大きな関わりを持ちます。湿度50%以下になると物体全体の静電氣的接地抵抗を増大し帯電を促進する為、湿度を50%以上に保つようをお願いします。

⑤物流

運搬、保管はその行為(摩擦や剥離)により容器や発砲スチロール等の保管材料等が帯電したり、又人体等に帯電した静電気により誘電帯電等起こす恐れがありますので保管材料等にも制静電対策をお願いします。

⑥その他

セット実装ラインには除電ブローアを設置し、LCDモジュールへの静電気印加の防止をお願い致します。本モジュールには画面表面に、キズ・汚れ・ホコリ等を防止する為に保護シートを付けております。その保護シートをLCDから剥離する場合は、除電ブローアを使用しながらゆっくりと行って下さい。

(13)本モジュールの支持機構の設計にあたって、本モジュールのLCDパネルに過度の応力が加わらないよう様、クッション性のあるスポンジ等で押さえる場合には、クロロプレンゴム等の材料については使用しないで下さい。

SHARP

SPEC No. LU02201B	MODEL No. LM081HB1T01	PAGE 4
----------------------	--------------------------	-----------

《動作時の注意事項》

- (1) 本モジュールは規定の電圧以上で動作させると故障の原因になります。必ず定格内で使用してください。また電源ON/OFF時には、ドライバーLSIのラッチアップとLCDへのDC印加を防ぐ為、記載の電源シーケンス条件を守ってご使用ください。特に、電源ON時には V_{DD} を立ち上げてから V_{EE} を立ち上げるようにしてください。また、電源OFF時には、 V_{EE} を立ち下げしてから V_{DD} を立ち下げてください。
- (2) 本モジュールは、DC電圧の印加により液晶の劣化を引き起こしますので、常に交流波形で駆動されますようご注意ください。
- (3) 本モジュールに電源電圧を供給していない時は、CCFTバックライトはOFFしてください。
- (4) 本モジュールの仕様内容は白黒(無階調)表示での規定であります。階調表示のときの表示品位は、階調方式により左右されますので十分なお評価のうえご使用ください。
- (5) フレーム周波数の設定によっては、表示品位(クロストーク, ちらつき)に影響を及ぼす可能性がありますので、十分なお評価の上フレーム周波数を設定してください。
- ② (6) 1フレーム周期(t_{FRM})の入力データラッチ信号(LP)のパルス数によっては、表示品位(ちらつき)に影響を及ぼす可能性がありますので、十分なお評価の上、1フレーム周期内のLPのパルス数を設定してください。

SHARP

SPEC No.

LU02201B

MODEL No.

LM081HB1T01

PAGE

5

本ドットマトリクスLCDモジュール仕様内容目次

1. 適用範囲	6
2. 構造及び外形	6
3. 機械的仕様	7
4. 絶対最大定格	7
(4-1) 電氣的絶対最大定格	7
(4-2) 環境条件	8
(4-3) 振動・衝撃 条件	8
5. 電氣的仕様	9
(5-1) 電氣的定格	9
(5-2) インターフェース信号	10
(5-3) インターフェースタイミング	11
6. モジュール駆動方法	14
(6-1) 回路構成	14
(6-2) 画面構成	14
(6-3) 入力データと各制御信号	14
7. 光学的特性	17
第6図 視角範囲の定義	17
第7図 光学的特性測定法 I	18
第8図 V_{max} の定義	18
第9図 光学的特性測定方法 II	19
第10図 応答時間の定義	20
8. バック照明の特性	21
(8-1) 定格	21
(8-2) 測定回路	21
(8-3) 測定器	21
(8-4) 測定条件	21
(8-5) 使用ランプ	21
(8-6) 動作寿命	22
9. 電源シーケンス条件	23
10. 信頼性条件	24
11. LCD モジュール外形寸法図	25

SHARPSPEC No.
LU02201BMODEL No.
LM081HB1T01PAGE
6

《ドットマトリクスLCDモジュール仕様》

1. 適用範囲

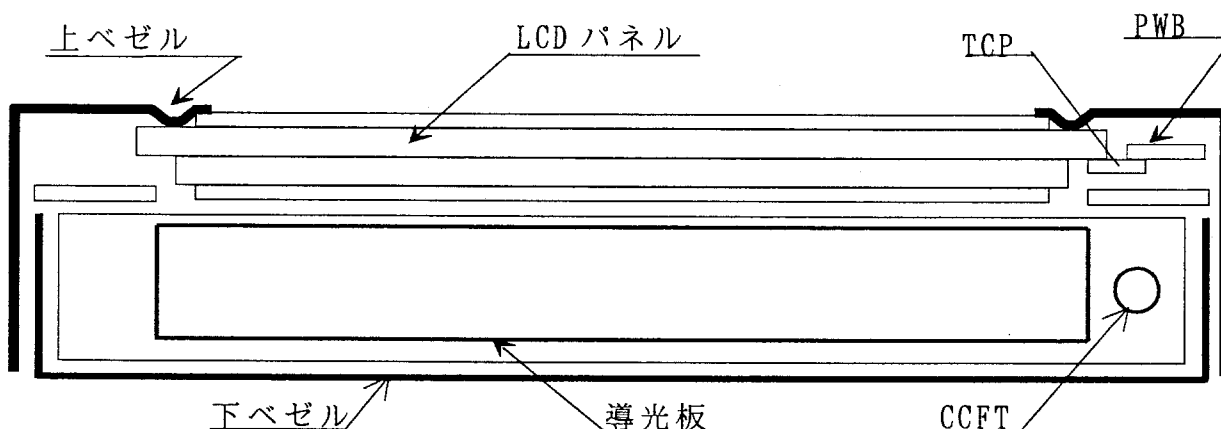
本仕様書はネガティブタイプ透過型のモノクロドットマトリクスLCDモジュール LM081HB1T01に適用する。

2. 構造及び外形

構造: 640×240 モノクログラフィックス ディスプレイモジュール

本ドットマトリクスLCDモジュールは、LCDパネル、電気部品を搭載したプリント基板及びそれらを電気的に接続するTCP (Tape Carrier Package) 及び冷陰極管、導光板、拡散シートからなるバックライト部及びそれらを機械的に固定するプラスチックシャーシ、ベゼルで構成されます。

尚、ベゼルは電氣的に V_{SS} (ロジックグランド) に落としてあります。



第1図 モジュール構造図

外形：第13図参照

接続：第13図及び第6表、第7表参照

LCDモジュールとして、キズ、汚れ、欠け、形状、その他外観に関する異常がないこと。
異常の程度設定に関しては、検査基準書(S-U-054-06)に準ずるものとする。

SHARP

SPEC No.

LU02201B

MODEL No.

LM081HB1T01

PAGE

7

3. 機械的仕様

第1表

項 目	仕 様	単 位
モジュール外形寸法	249(W)×99.4(H)×8.5(D) (注1)	mm
有効表示範囲	196(W)×77(H)	mm
駆動表示領域	191.99(W)×71.99(H)	mm
表示フォーマット	640(W)×240(H)	—
ドットサイズ	0.29(W)×0.29(H)	mm
ドット間隔	0.01	mm
表示モード	ノーマリ・ブラック(OFF時黒色) (注2)	—
重 量	約 260	g

(注1) コネクタ部除く。

(注2) ネガティブタイプ表示装置

Data "H"→ON(透過)

Data "L"→OFF(遮光)

4. 絶対最大定格

(4-1) 電氣的絶対最大定格

第2表

項 目	記 号	最 小	最 大	単 位	備 考
ロジック回路用電源電圧	$V_{DD}-V_{SS}$	0	7.0	V	Ta=25 °C
入力電圧	V_{IN}	-0.3	$V_{DD}+0.3$	V	
液晶駆動回路用電源電圧	$V_{EE}-V_{SS}$	0	32	V	

SHARPSPEC No.
LU02201BMODEL No.
LM081HB1T01

PAGE

8

(4-2)環境条件

第3表

項目	保存時		動作時		備考
	最小	最大	最小	最大	
周囲温度	-20 °C	+60 °C	0 °C	+50 °C	(注2)
湿度	(注1)		(注1)		結露させないこと

(注1) $T_a \leq 40$ °C...95 %RH MAX. $T_a > 40$ °C...絶対湿度が $T_a = 40$ °C、95 %RHの条件以下であること。

(注2) 本LCDモジュールに規定の温度範囲を越える温度がかからない様、御使用下さい。

(4-3)振動・衝撃 条件

<振動条件>

第4表

(Ta=25±5°C、非動作時)

周波数範囲	10 Hz~57 Hz	57 Hz~500 Hz
振動レベル	—	9.8 m/s ²
片振幅	0.075 mm	—
掃引周期	10 Hz~500 Hz~10 Hz/11.0 min	

X, Y, Z各方向2時間 (計6時間)

<衝撃条件>

(Ta=25±5°C、非動作時)

JIS-C-0041、条件Aに準ずる。

加速度490 m/s²、パルス幅11 ms。

±X, ±Y, ±Z 各方向3回。

SHARPSPEC No.
LU02201BMODEL No.
LM081HB1T01PAGE
9

5. 電氣的仕様

(5-1) 電氣的定格

第5表

項目	記号	条件	最小	標準	最大	単位
ロジック回路電源電圧	$V_{DD}-V_{SS}$	$T_a=0\sim 50\text{ }^\circ\text{C}$ (注1)	3.0	3.3	3.6	V
液晶駆動回路電源電圧 (注1)(注2)	$V_{EE}-V_{SS}$	$T_a=0\text{ }^\circ\text{C}$	-	(21.5)	(24.0)	V
		$T_a=25\text{ }^\circ\text{C}$	-	(20.3)	-	
		$T_a=50\text{ }^\circ\text{C}$	(17.0)	(19.1)	-	
"H"レベル入力電圧	V_{IH}	$T_a=0\sim 50\text{ }^\circ\text{C}$	$0.8V_{DD}$	-	V_{DD}	V
"L"レベル入力電圧	V_{IL}		0	-	$0.2V_{DD}$	V
ロジック回路消費電流	I_{DD}	$T_a=25\text{ }^\circ\text{C}$ (注3)	-	(1.0)	(1.5)	mA
	I_{EE}		-	(6.5)	(10)	mA
消費電力	P_d	$T_a=25\text{ }^\circ\text{C}$ (注3、4)	-	(135)	(210)	mW

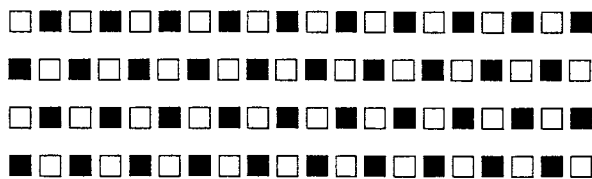
(注1) 最大コントラストは、液晶駆動電圧 ($V_{EE}-V_{SS}$) を変化させることにより設定することができます。

(注2) フレーム周波数が75Hz の場合の値です。

(注3) 下記条件での規定とする。

駆動条件 : $V_{DD}=3.3\text{V}$, $V_{EE}-V_{SS}=(20.3)\text{V}$, フレーム周波数(75)Hz

表示パターン: 1ドット毎に白/黒反転を繰り返す下記表示パターン



(注4) 規定値は、バックライト部を除く消費電力です。

(注5) バックライト用 CCFT の電気特性については、22頁を参照ください。

SHARP

SPEC No.

LU02201B

MODEL No.

LM081HB1T01

PAGE

10

(5-2) インターフェース信号

OLCD

第6表

ピンNo	記号	内容	有効信号レベル
1	YD	走査駆動同期信号	“H”
2	LP	入力データラッチ信号	“H”→“L”
3	V _{SS}	GND	-
4	CP	入力データシフトクロック信号	“H”→“L”
5	V _{SS}	GND	-
6	V _{DD}	ロジック用電源電圧	-
7	NC	非接続	-
8	D0	表示データ信号	H(ON), L(OFF)
9	D1	表示データ信号	H(ON), L(OFF)
10	V _{SS}	GND	-
11	D2	表示データ信号	H(ON), L(OFF)
12	D3	表示データ信号	H(ON), L(OFF)
13	V _{SS}	GND	-
14	DISP	液晶駆動電圧制御	“H”で表示ON
15	V _{EE}	液晶駆動用電源電圧	-

○ CCFT

第7表

ピンNo	記号	内容	ケーブル色
1	HV	CCFT用電源(高圧側)	ピンク
2	GND	CCFT用電源(GND側)	白

OLCD

使用コネクタ : 00-6212-015-340-800(京セラエルコ)

適合ケーブル : 0.5mmピッチ FFC

○CCFT

使用コネクタ : BHR-02(8.0)VS-1N (JST)

適合コネクタ : SM02(8.0)B-BHS (JST)

SHARP

SPEC No.

LU02201B

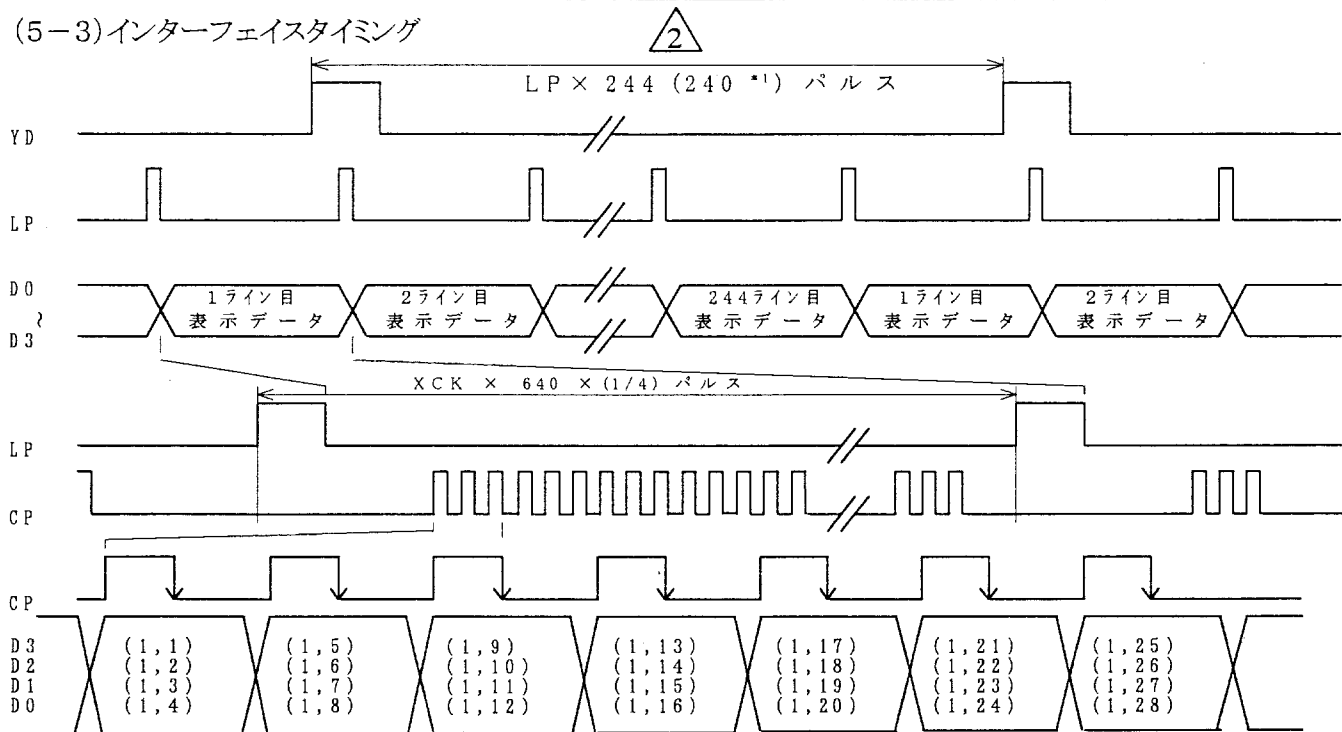
MODEL No.

LM081HB1T01

PAGE

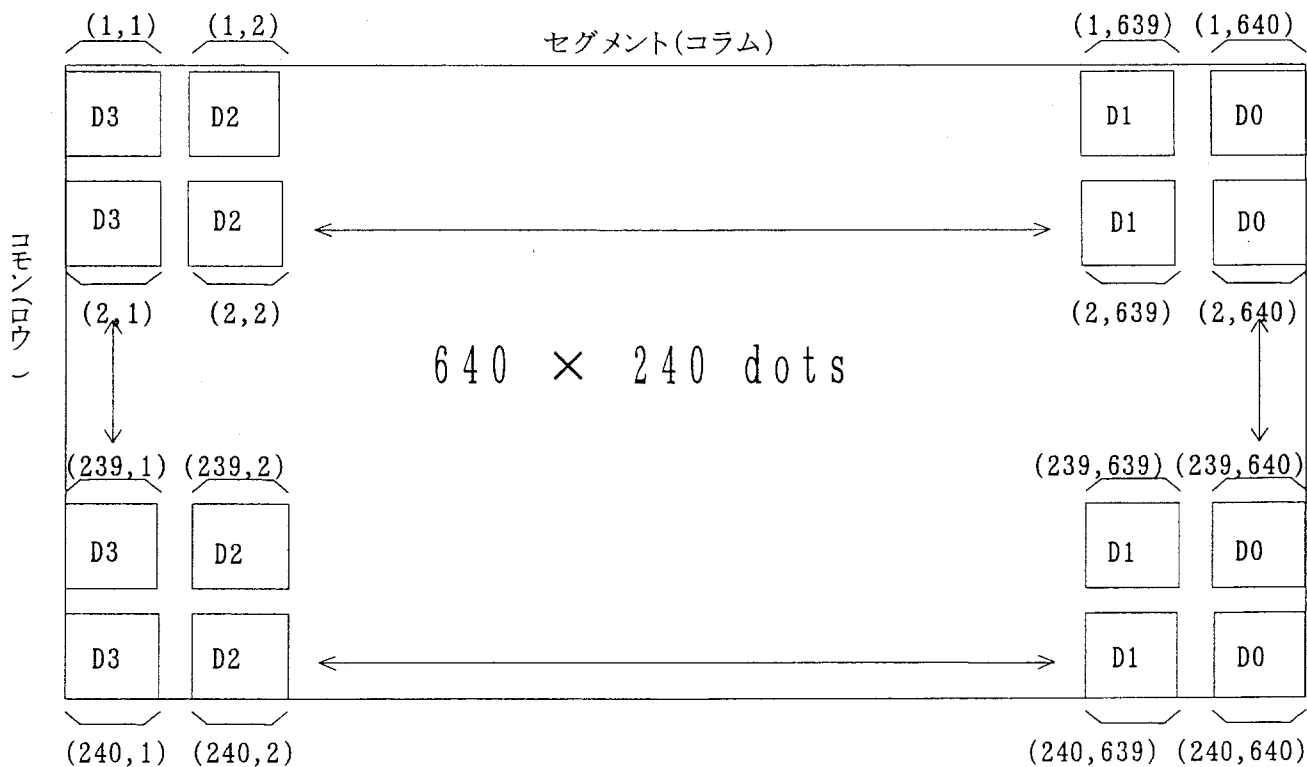
11

(5-3) インターフェイスタイミング



*1 表示品位の観点からLP×244を推奨します。LP×240でも動作上問題ありませんが、品位について十分評価の上、ご使用下さい。

第2図 インターフェイスタイミング図



第3図 表示画面のドット表

SHARPSPEC No.
LU02201BMODEL No.
LM081HB1T01PAGE
13

第8表 インターフェイスタイミング定格値

項目	記号	定格値			単位
		MIN.	TYP.	MAX.	
フレーム周期*1	t_{FRM}	8.3	13.3	16.7	ms
クロック周期	t_{CK}	180			ns
"H"レベルクロック幅	t_{WCKH}	60			ns
"L"レベルクロック幅	t_{WCKL}	60			ns
"H"レベルラッチクロック幅	t_{WLPH}	200			ns
データセットアップ時間	t_{DS}	60			ns
データホールド時間	t_{DH}	60			ns
走査開始信号"H"レベル セットアップ時間	t_{HYS}	100			ns
走査開始信号"H"レベル ホールド時間	t_{HYH}	100			ns
走査開始信号"L"レベル セットアップ時間	t_{LYS}	100			ns
走査開始信号"L"レベル ホールド時間	t_{LYH}	100			ns
走査開始信号"H"レベル 幅	t_{WYDH}			t_{WLP}	ns
CP↓からLP↑のクロック余裕時間	t_{LS}	200			ns
LP↓からCP↑のクロック余裕時間	t_{LH}	100			ns
クロック立上り、立下り時間*2	t_r, t_f			30	ns
入力信号立上り、立下り時間	t_{ir}, t_{if}			30	ns

*1 フレーム周期(周波数)は、16.7~8.3ms(60~120Hz)の範囲内で使用することを推奨します。

*2 XCKを高速で動作させる場合、 $(t_{CK} - t_{WCKH} - t_{WCKL}) / 2$ がMAXとなります。

*3 LPは立ち下がりから立ち下がりの間隔を一定にして、途切れることなく入力して下さい。

SHARPSPEC No.
LU02201BMODEL No.
LM081HB1T01PAGE
14

6. モジュール駆動方法

(6-1) 回路構成

回路構成ブロック図を第5図に示します。

(6-2) 画面構成

本モジュールの表示画面は、第2図に示すように640×240ドットで構成されています。

(6-3) 入力データと各制御信号

LCDドライバは80ビットLSIでシフトレジスタ、ラッチ回路及びLCD駆動回路からなっています。

入力データは、表示画面1行毎に640ドットに入力され画面の左上から、クロックパルスCPと共にシフトレジスタを通して4ビットパラレルデータとして順次転送されます。

1行分(640ドット)のデータが入力された時点でラッチ信号LPの立ち下がりによって、640の信号電極に対する並列データとしてラッチされ、LCD駆動回路によって、LCDパネルの640本の信号電極に対応する駆動信号が信号電極に送られます。

またこの時、走査信号駆動回路に入力された走査開始信号YDが走査電極の1行目に転送されており、LCDの走査電極と信号電極に印加された電圧の組み合わせにより信号データの内容を各画面1行目に表示します。

第1行目のデータが表示されている間に第2行目のデータが入力され640個のデータが転送された時点でLPの立ち下がりによってラッチされると画面は第2行目の表示に変わります。

以上の様に、上から下へ時分割法によって240行目までデータ入力を繰り返すと1画面(1フレーム)が終わり、再び第1行目からデータが入力されます。走査開始信号YDは水平電極を駆動する走査信号です。

SHARPSPEC No.
LU02201BMODEL No.
LM081HB1T01PAGE
15

CMOSドライバLCDの特徴上、モジュールの消費電力はCPクロック周波数の増加と共に大きくなります。そのためにドライバLSIにはCPクロックのデータ転送速度を減少させるために4個のシフトレジスタを通して4ビットの平行データを転送するシステムがついています。このLSIを使用することにより、モジュールの消費電力は小さくなります。

この回路構成では、4ビットのディスプレイデータは、D0～3のデータ入力ピンから入力されます。更に、本LCDモジュールは、消費電力を小さくする様に、データ入力用バスラインシステムがあります。このシステムによって、各々のLSIのデータ入力は適切なデータ入力を送られたときだけ働くようになっています。

画面の信号電極のデータ入力とドライバLSIのチップセレクトを以下に示します。

画面左端のドライバLSIが最初に選択され80ドット分のデータ(20XCK)が供給されたとき近接右側ドライバLSIをセレクトします。このプロセスはデータが画面の右端のドライバLSIに送られるまで順次続けられます。



以上の様に画面のデータ入力は画面の左端から順次4ビットバスラインを通して送られていきます。

尚、このグラフィックディスプレイモジュールは、リフレッシュRAMを内蔵していませんので、静止画面の場合でも上記データ及びタイミングパルスを入力する事が必要です。

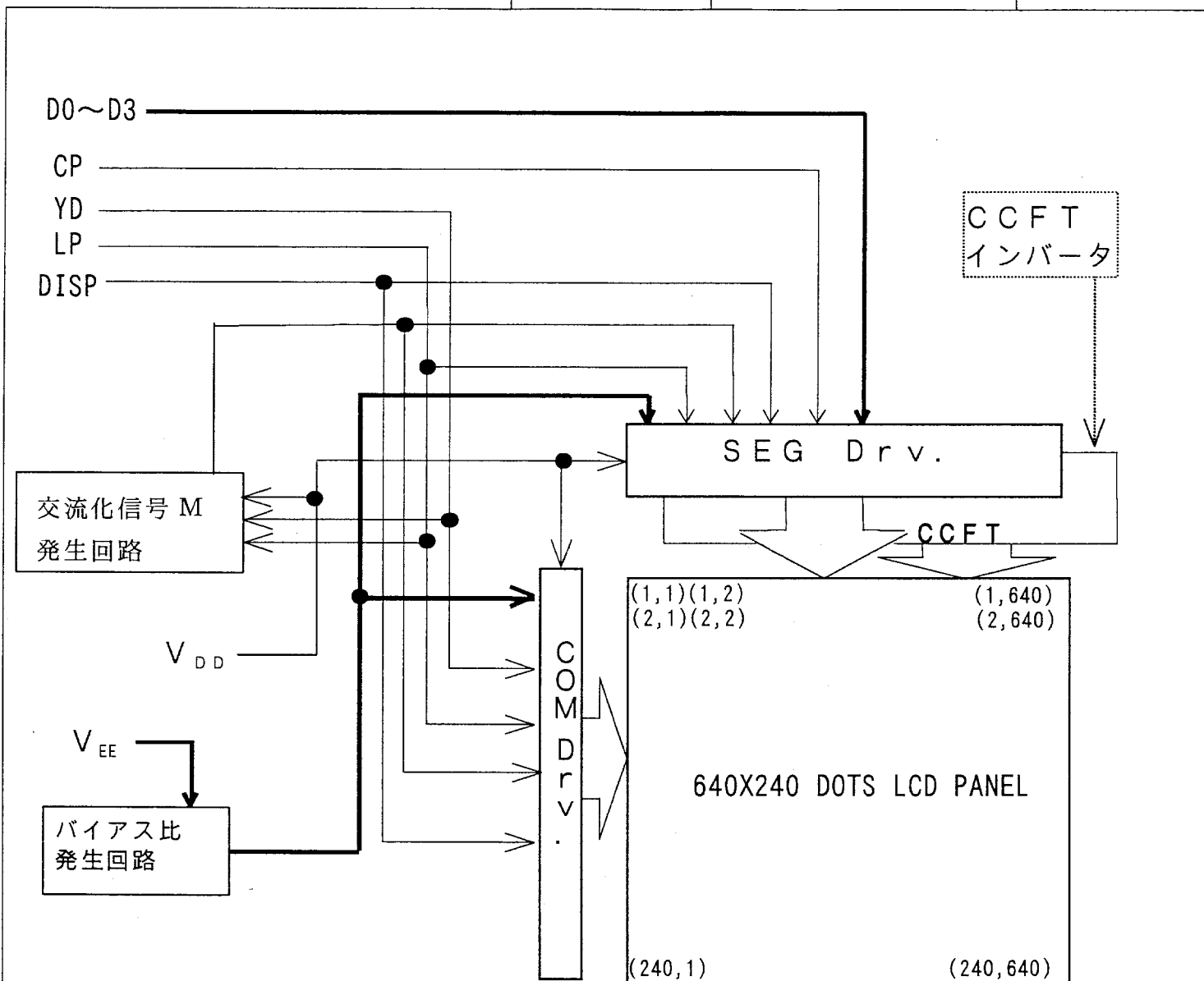
入力信号のタイミング図を第4図と第8表に示します。

SHARP

SPEC No.
LU02201B

MODEL No.
LM081HB1T01

PAGE
16



注1 : ベゼルはV_{SS} (ロジックグランド) に接続されています。

△注2 : 交流化信号Mにより、1 3行毎に液晶への印加電圧の極性を反転しています。

第5図 回路ブロックダイアグラム

SHARPSPEC No.
LU02201BMODEL No.
LM081HB1T01PAGE
17

7. 光学的特性

下記仕様値は、真上方向($\theta_x = \theta_y = 0^\circ$)においてコントラストが最大となる液晶駆動電圧(V_{max})時の値とする。

第9表 $T_a = 25^\circ\text{C}$ $V_{DD} = 3.3\text{V}$ 、 $V_{EE} = V_{max}$

項	目	記号	条件	最小	標準	最大	単位	備考
視角範囲	θ_x	$C_o \geq 2.0$	$\theta_y = 0^\circ$	(-30)	-	(30)	度	注1
	θ_y		$\theta_x = 0^\circ$	(-35)	-	(20)	度	
コントラスト比		C_o	$\theta_x = \theta_y = 0^\circ$	(6)	(8)	-		注2
応答速度	立上り	T_r	$\theta_x = \theta_y = 0^\circ$	-	(430)	-	ms	注3
	立下り	T_d	$\theta_x = \theta_y = 0^\circ$	-	(170)	-	ms	

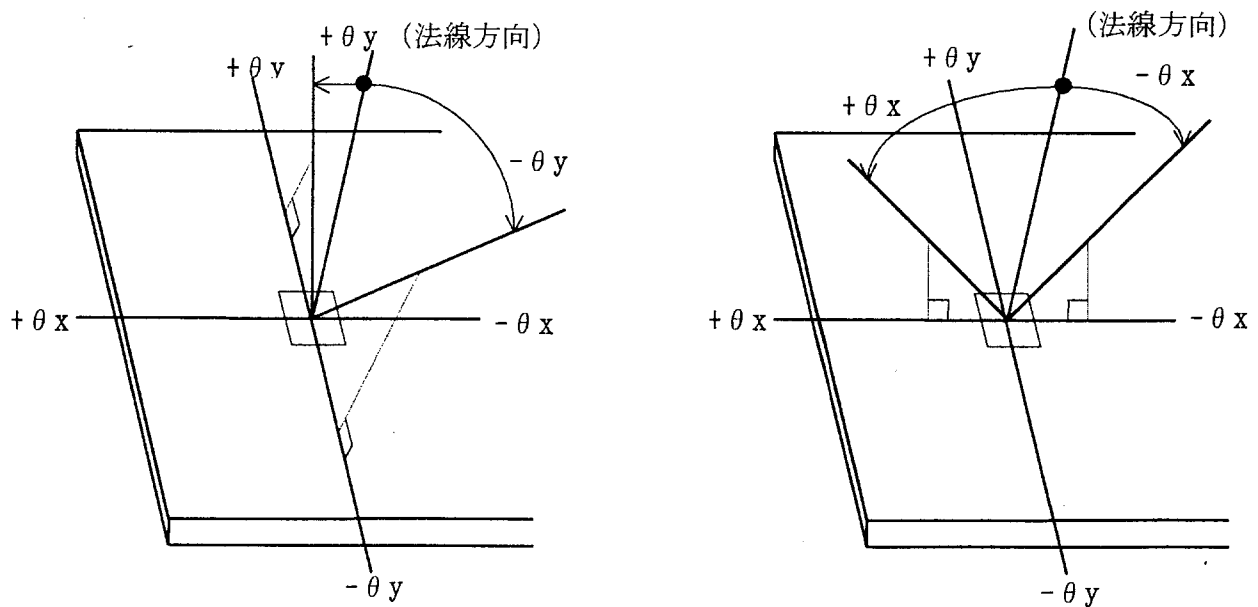
(注1) 視野範囲を第5図の如く定義する。

(注2) コントラスト比を下記の如く定義する。

$$C_o = \frac{V_{MAX} \text{ における全 "White" 時の輝度}}{V_{MAX} \text{ における全 "Dark" 時の輝度}}$$

V_{max} は第7図において定義される。

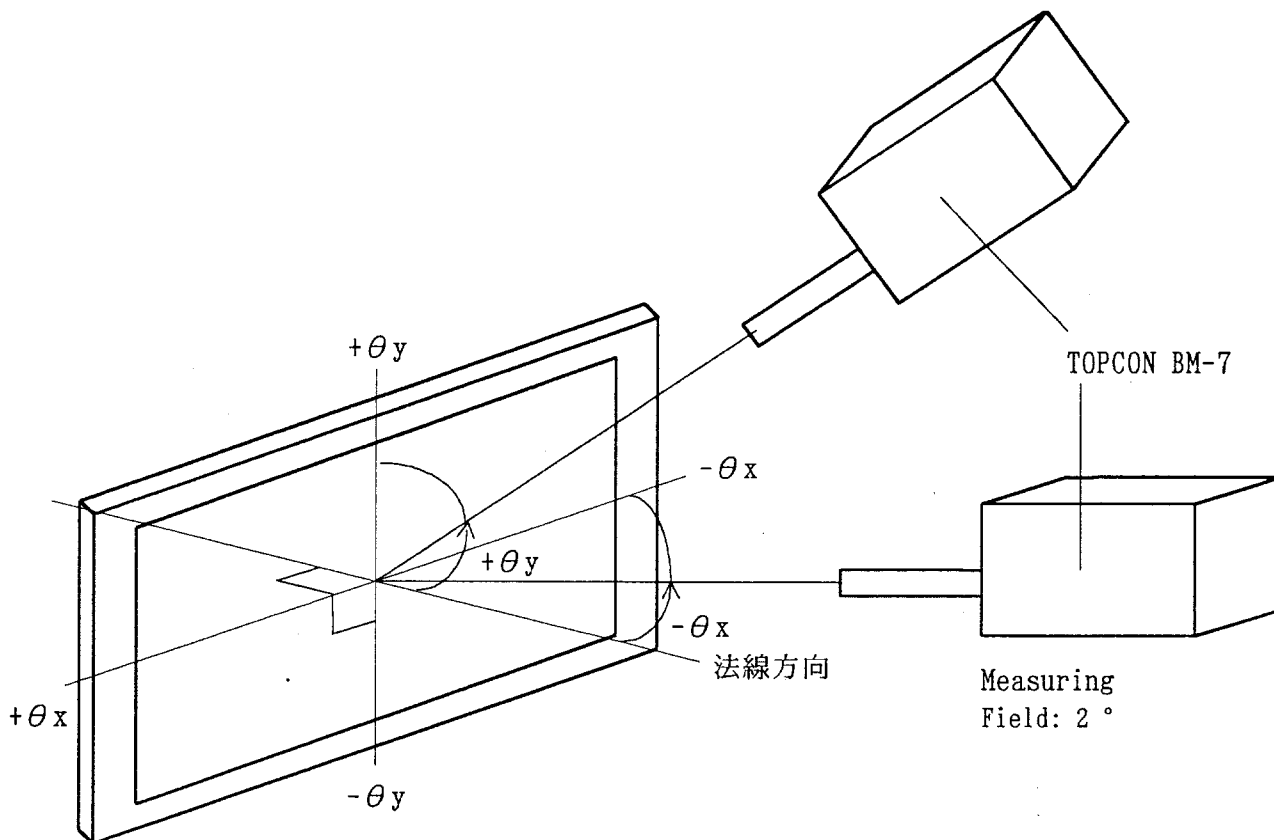
(注3) 第6図の光学的特性測定方法において、被測定ドットが選択及び非選択される入力信号を与えた時の受光部出力値の応答特性を、第9図より測定する。



第6図 視角範囲の定義

SHARP

SPEC No. LU02201B	MODEL No. LM081HB1T01	PAGE 18
----------------------	--------------------------	------------

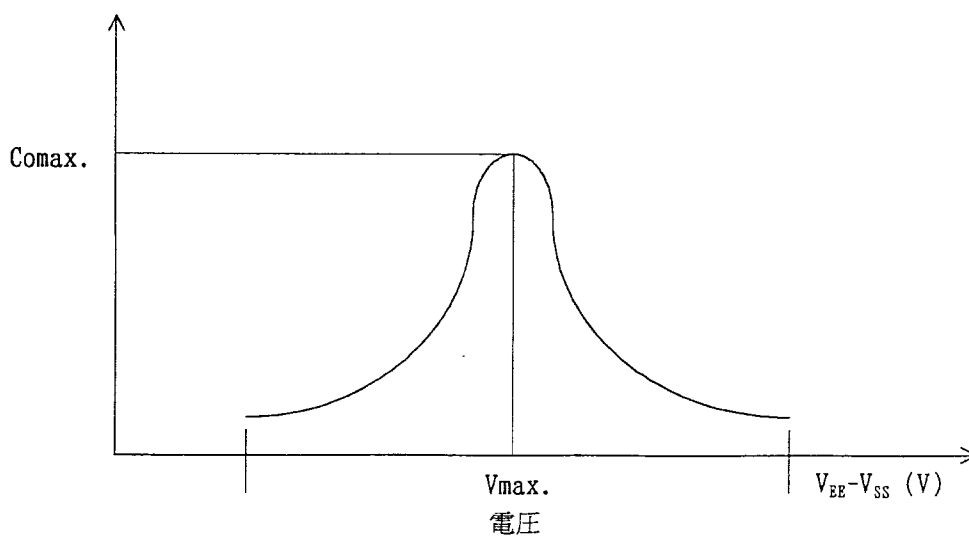


測定スポットサイズ: 10 φ mm

θ_x : 垂直面に対する視角面の水平方向の角度

θ_y : 垂直面に対する視角面の垂直方向の角度

第7図 光学的特性測定法 I

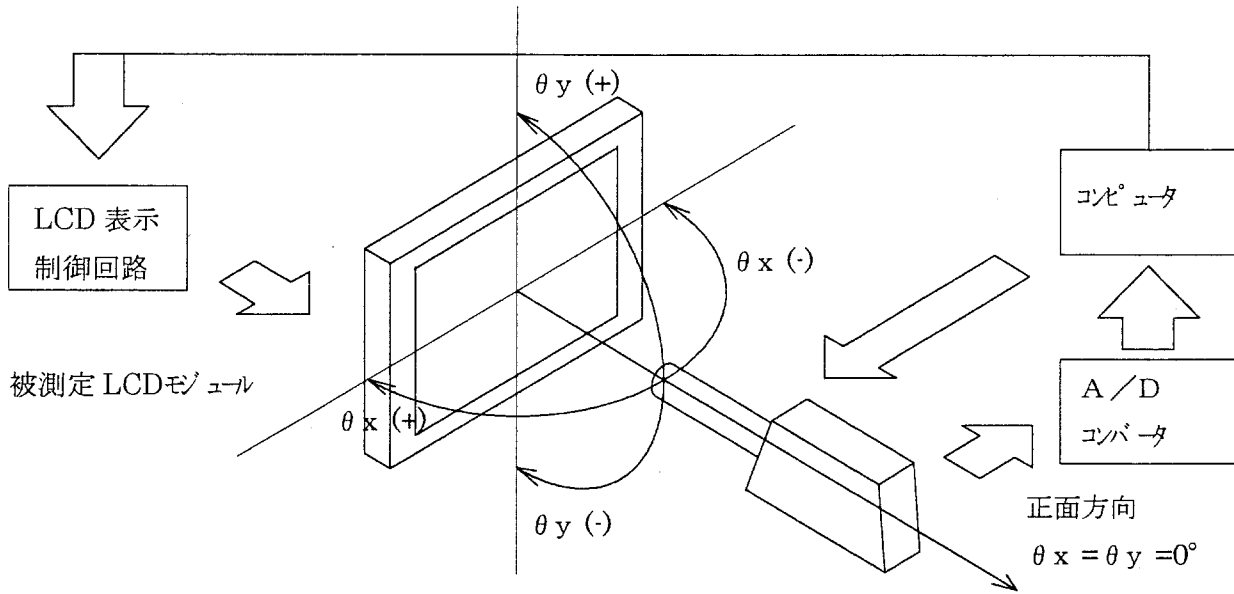


第8図 Vmax の定義

(応答速度の測定方法)

温度: $T_a = 25 \text{ }^\circ\text{C}$

場所: 暗室内



TOPCON 製 BM7 + 石英ファイバー
(測定径: $\phi 10 \text{ mm}$ 、測定視野角度: 2°)

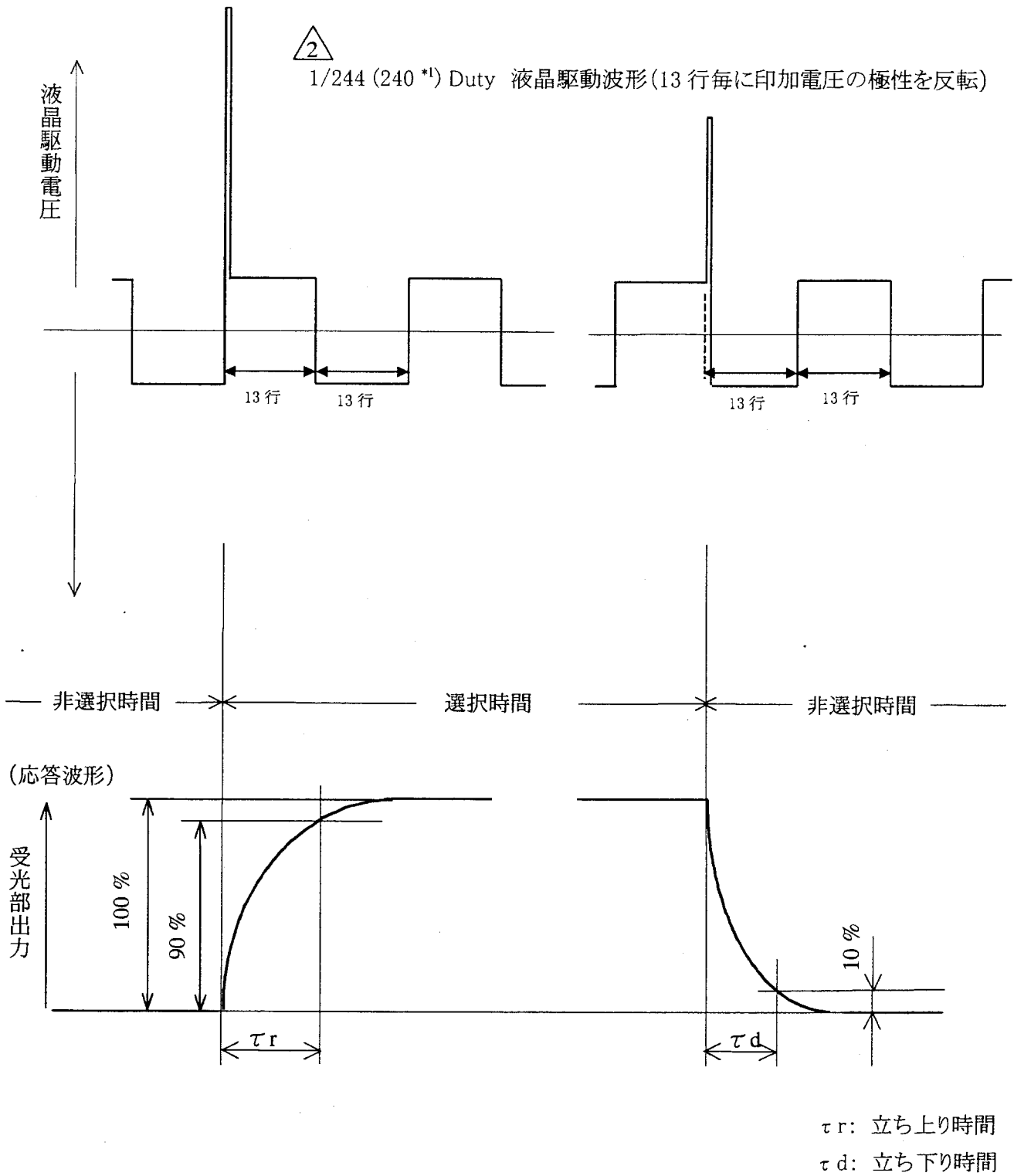
第9図 光学的特性測定方法II

SHARP

SPEC No.
LU02201B

MODEL No.
LM081HB1T01

PAGE
20



*1 表示品位の観点からLP×244を推奨します。LP×240でも動作上問題ありませんが、品位について十分評価の上、ご使用下さい。

第10図 応答時間の定義

SHARP

SPEC No.

LU02201B

MODEL No.

LM081HB1T01

PAGE

21

8. バック照明の特性

本バック照明は、下記条件に設定した時の値を示す。

(8-1) 定格

第10表

項目	最小	標準	最大	単位	備考
輝度	(120)	(150)	—	cd/m ²	(注1)

(8-2) 測定回路

CXA-L0612-VJL(TDK) (at $I_L = 3$ mArms)

(8-3) 測定器

BM-7(TOPCON株式会社)

(8-4) 測定条件

(1) 測定回路電圧 一次側入力 DC=12 V

(2) LCDは全ドット"WHITE" $V_{DD}=3.3$ V、 $1/tFRM=75$ Hz、 $V_{EE}=V_{max}$
D0~3="H"(白)

(3) 環境温度は25 °Cとする。但し、測定時間は点灯30分後とする。

(8-5) 使用ランプ

(1) 定格(1本)

第11表

項目	記号	最小	標準	最大	単位	備考
管電流	I_L	(2)	(3)	(4)	mArms	注2
管電圧	V_L	(455)	(490)	(525)	Vrms	
消費電力	P_L	—	1.47	—	W	注3
点灯可能周波数	F_L	30	—	80	kHz	
点灯開始電圧	V_s	—	—	950	Vrms	Ta=25 °C
		—	—	1400	Vrms	Ta=0 °C,注4
寿命	L_L	15000	—	—	時間	注5

(注1) 第11図に示す有効表示範囲内の測定点(1~5)の平均輝度とする

(注2) CCFTバックライトの発熱の影響で表示品位に影響を与える恐れがありますので、管電流は(3.0) mA以下での御使用を推奨します。

(注3) インバータでのロスを含まないCCFTのみの消費電力です。

(注4) LCDモジュールの場合、リーク電流により点灯開始電圧が上昇するため、インバータの回路電圧設計には十分な配慮が必要です。

(注5) 液晶モジュールを高温または低温で動作させた場合、CCFTの寿命は短くなります。

SHARPSPEC No.
LU02201BMODEL No.
LM081HB1T01PAGE
22

(8-6)動作寿命

動作寿命は、定格電流 5.0mA_{rms} 25±1°C MAXにおいて、15,000 時間以上とする。
(上記寿命は、TDK製 CXA-L0612-VJL または同等品においての規定である。)

但し、インバータ条件として

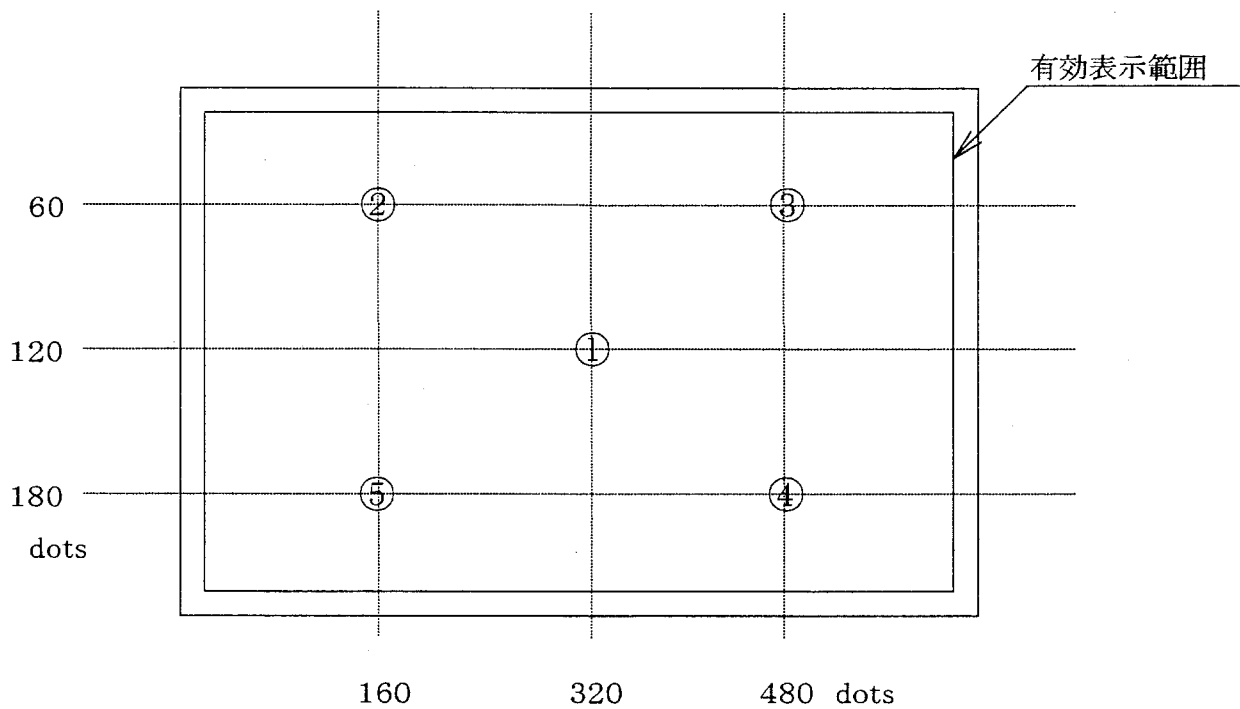
- ・正負両波対称でスパイク波の発生がなく、正弦波であること。
- ・駆動周波数 30kHz～80kHzであること。

充分なエージングを行って動作を確認してください。

寿命とは、次の2項目中の1項目以上が、該当した場合をいう。

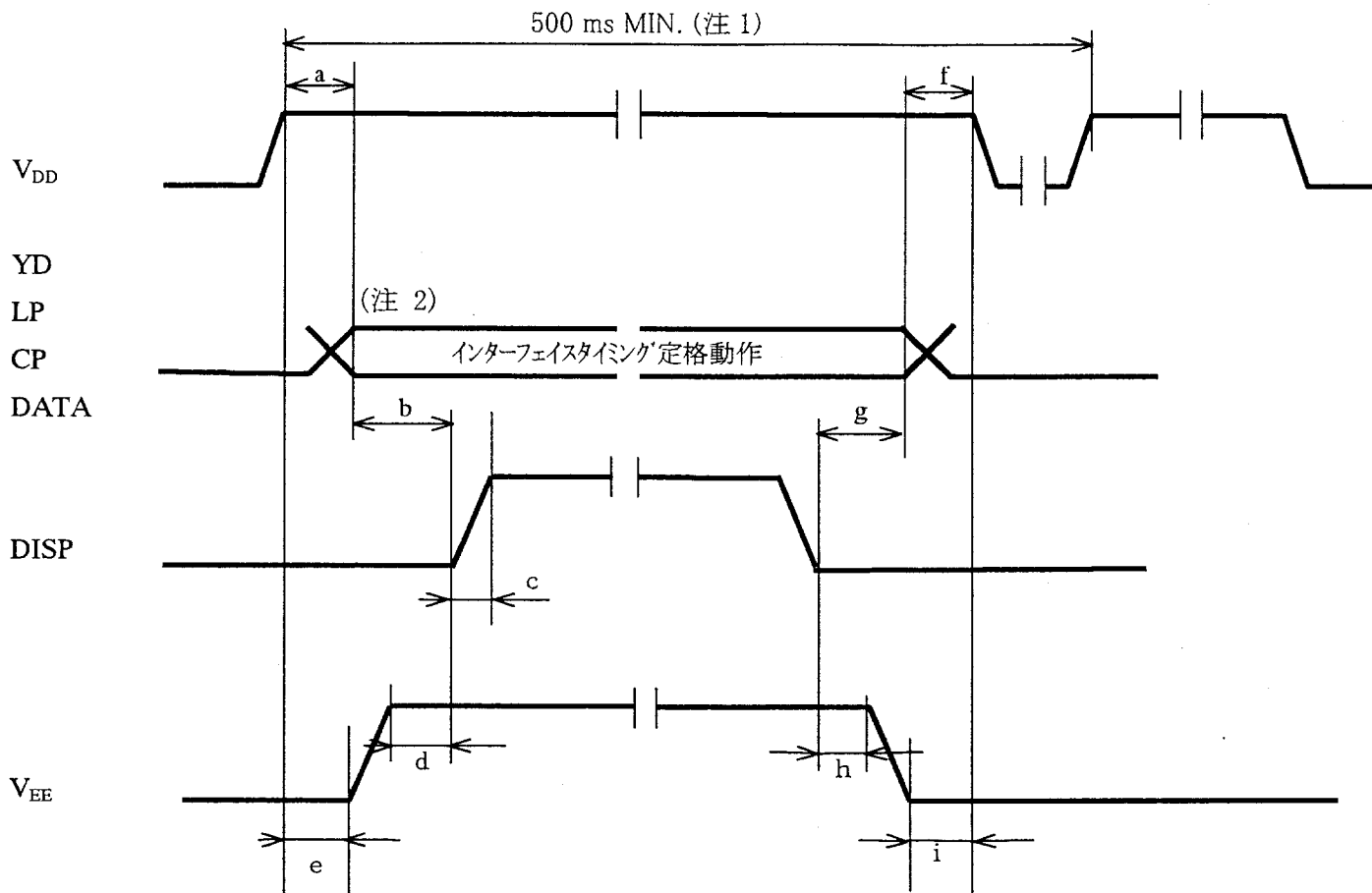
- 輝度又は光量(放射照度)が初期値の50 %に達したとき。
- 点灯開始電圧が、第11表のMAX値に達したとき。

輝度値は、第11図に示す有効表示範囲内の測定点(1～5)の平均輝度とする



第11図 測定点(1～5)

9. 電源シーケンス条件



第12図 電源シーケンス条件

第12表

記号	電源ON時	
	許容値	
a	0 ms MIN.	1 s MAX.
b	20 ms MIN.	-
c	-	50 ns MAX.
d	0 ms MIN.	
e	0 ms MIN.	

記号	電源OFF時	
	許容値	
f	0 ms MIN.	1 s MAX.
g	20 ms MIN.	-
h	20 ms MIN.	
i	0ms MIN.	-

SHARP

SPEC No.

LU02201B

MODEL No.

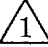
LM081HB1T01

PAGE

24

(注1) 電源ON/OFFサイクル時間。但しON/OFFの際は、全ての電源及び信号ラインを上記シーケンスに従い一連の動作をさせて下さい。

(注2) DISPを立ち上げる前にYD、LP、CP、DATAの信号を入力して下さい。(但し、“a”は厳守して下さい。) 各信号は、第4図、第8表のインターフェイスタイミングに従って入力して下さい。

10. 信頼性条件 

項目	条件	判定基準
(1)低温放置	-20℃の恒温槽に無負荷放置 240h	試験後(動作試験は動作中においても)に表示異常、表示ムラ、誤動作などの異常がないこと。
(2)低温動作	0℃の恒温槽中で通電動作 240h	
(3)高温放置	60℃の恒温槽に無負荷放置 240h	
(4)高温動作	50℃の恒温槽中で通電動作 240h	
(5)高湿放置	40℃, 95%RH 恒温槽に無負荷放置 240h	
(6)高湿動作	40℃, 95%RH 恒温槽中で通電動作 240h	
(7)温度サイクル	-20℃ →→ 60℃ →→ -20℃ 60min (3min) 60min (3min) 5サイクル	
(8)耐静電気	放電抵抗0Ω, 充電用コンデンサ200pF, 印加電圧±200V を各信号端子に各1回印加(GND 端子接地)	

(おことわり)

本資料には弊社の著作権等にかかわる内容も含まれていますので、取り扱いには充分ご注意頂くと共に、本資料の内容を無断で複製しないようお願い致します。

本資料に掲載されている応用例は、弊社製品を使った代表的な応用例を説明するためのものであり、本資料によって工業所有権、その他権利の実施に対する保証または実施権の許諾を行うものではありません。また、弊社製品を使用したことにより、第三者と工業所有権等にかかわる問題が発生した場合、弊社はその責を負いません。

本資料に掲載されている製品の仕様、特性、データ、使用材料、構造などは製品改良のため予告なく変更することがあります。ご使用の際には、必ず最新の仕様書をご用命のうえ、内容のご確認をお願い致します。仕様書をご確認される事なく、万一掲載製品の使用機器等に瑕疵が生じましても、弊社はその責を負いません。

本資料に掲載されている製品のご使用に際しては、仕様書記載の絶対最大定格や使用上の注意事項等及び以下の注意点を遵守願います。なお、仕様書記載の絶対最大定格や使用上の注意事項等を逸脱した製品の使用あるいは、以下の注意点を逸脱した製品の使用に起因する損害に関して、弊社はその責を負いません。

(注意点)

本資料に掲載されている製品は原則として下記の用途に使用する目的で製造された製品です。

- ・電算機 ・OA機器 ・通信機器 [端末]
- ・計測機器 ・工作機器 ・AV機器 ・家電製品

なお上記の用途であっても または に記載の機器に該当する場合は、それぞれ該当する注意点を遵守願います。

機能・精度等において高い信頼性・安全性が必要とされる下記の用途に本資料に掲載されている製品を使用される場合は、これらの機器の信頼性および安全性維持のためにフェールセーフ設計や冗長設計の措置を講じる等、システム・機器全体の安全設計にご配慮頂いたうえでご使用下さい。

- ・運送機器 [航空機、列車、自動車等] の制御または各種安全装置にかかわるユニット
- ・交通信号機 ・ガス漏れ検知遮断機 ・防災防犯装置 ・各種安全装置等

機能・精度等において極めて高い信頼性・安全性が必要とされる下記の用途にはご使用にならないで下さい。

- ・宇宙機器 ・通信機器 [幹線] ・原子力制御機器 ・医療機器 等

上記 、 、 のいずれに該当するか疑義のある場合は弊社販売窓口までご確認願います。

本資料に掲載されている製品のうち、外国為替及び外国貿易法に定める戦略物資に該当するものについては、輸出する場合、同法に基づく輸出許可・承認が必要です。

本資料に関してご不明な点がございましたら、事前に弊社販売窓口までご連絡頂きますようお願い致します。

シャープ株式会社

<営業お問い合わせ先>

電子部品営業本部	〒545- 8522 大阪市阿倍野区長池町22番22号	(06) 6621- 1221 (大代表)
第3統轄営業部	〒162- 8408 東京都新宿区市谷八幡町8番地	(03) 3260- 1161 (大代表)
青梅営業所	〒205- 0001 東京都羽村市五ノ神4丁目14番5号	(042) 579- 2301 (代表)
三多摩営業所	〒191- 0003 東京都日野市日野台5丁目5番4号	(042) 581- 6092 (代表)
大宮営業所	〒330- 0038 さいたま市宮原町2丁目107番2号	(048) 654- 8835 (代表)
水戸営業所	〒310- 0851 水戸市千波町1963番地	(029) 243- 7600 (代表)
仙台営業所	〒984- 0002 仙台市若林区卸町東3丁目 1 番27号	(022) 288- 9612 (代表)
長野営業所	〒399- 0002 松本市芳野8番14号	(0263) 27- 1677 (代表)
横浜営業所	〒222- 0033 横浜市港北区新横浜3丁目2番5号	(045) 478- 2580 (代表)
大阪営業所	〒545- 8522 大阪市阿倍野区長池町22番22号	(06) 6624- 6473 (代表)
神戸営業所	〒661- 0981 兵庫県尼崎市猪名寺3丁目2番10号	(06) 6422- 8931 (代表)
福岡営業所	〒816- 0081 福岡市博多区井相田2丁目12番 1 号	(092) 582- 5245 (代表)
名古屋営業所	〒454- 0011 名古屋市中川区山王3丁目5番5号	(052) 332- 2681 (代表)
北陸営業所	〒921- 8801 石川県石川市野々市町字御経塚4丁目103番地	(076) 249- 6121 (代表)